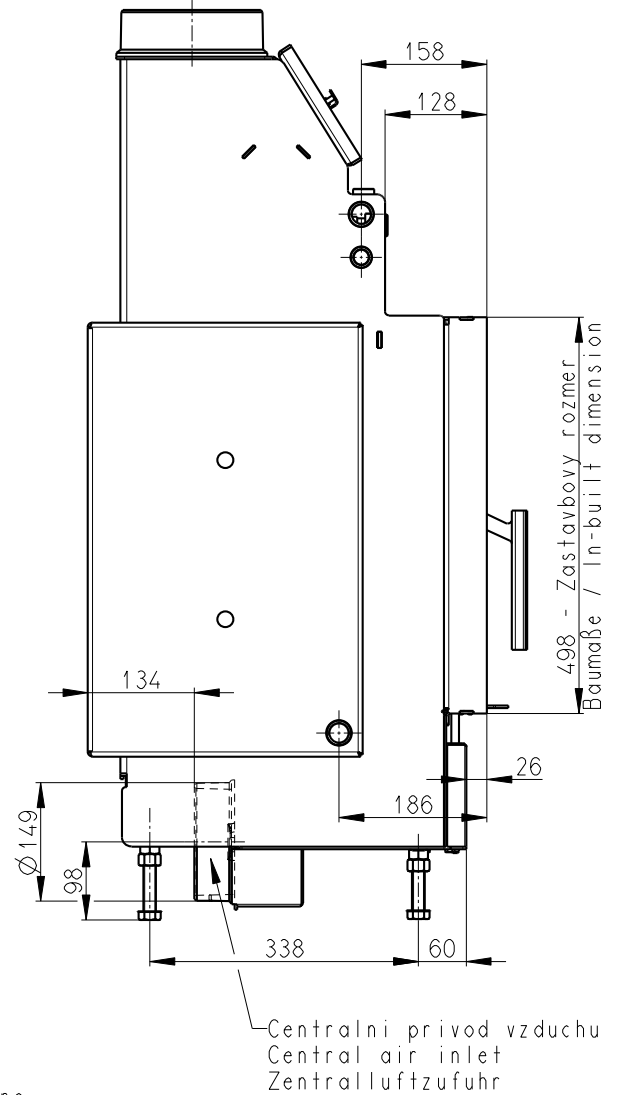
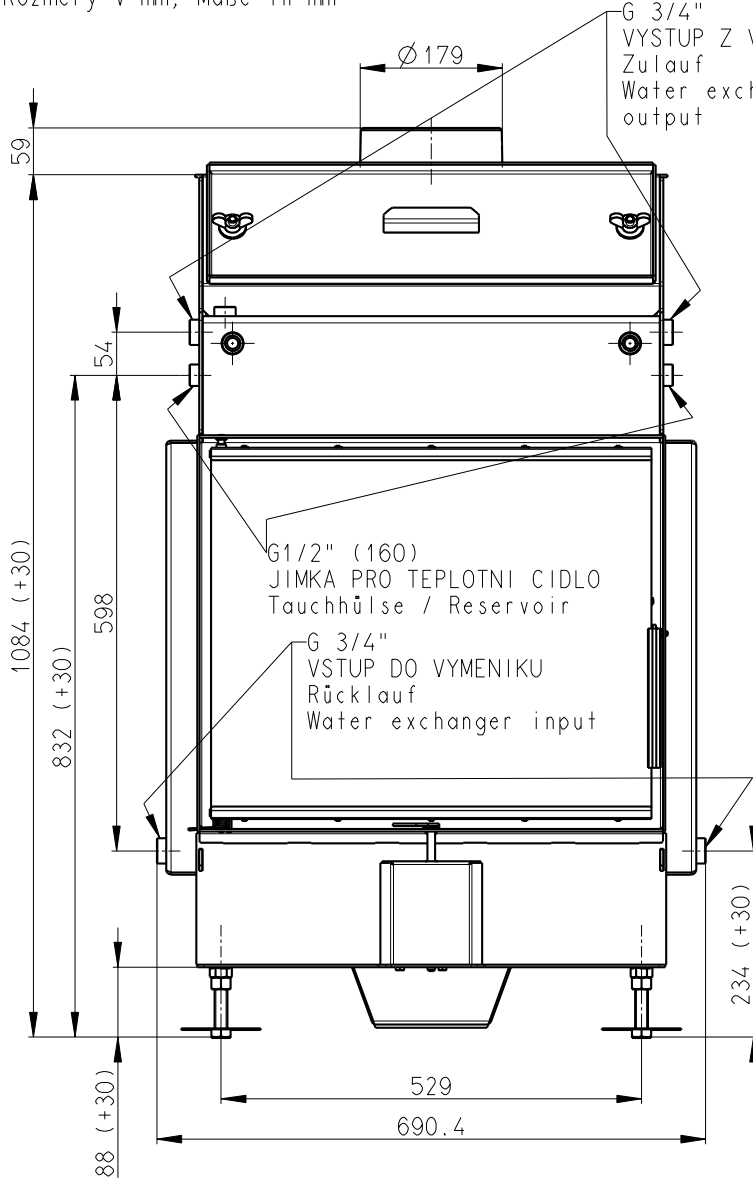


Rozměry v mm; Maße in mm

Heat W 2g 59.50.01

205kg



Litinový odvod kouře
Cast iron spigot
Der gusseiserne Rauchabgang

